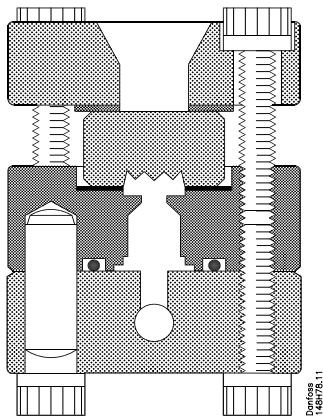


Installation Guide

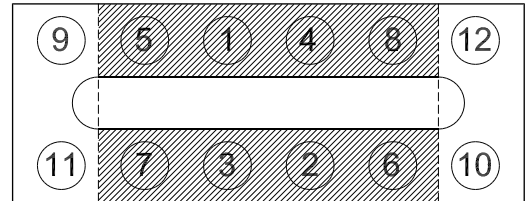
Sight glass LLG

148R9536

148R9536

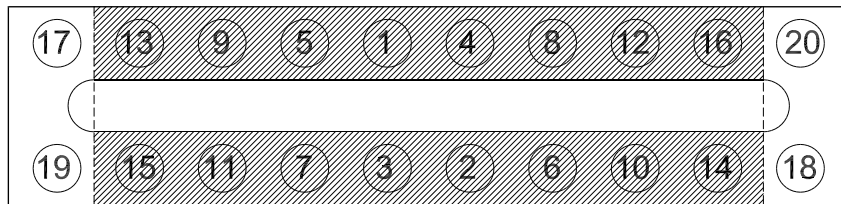


1



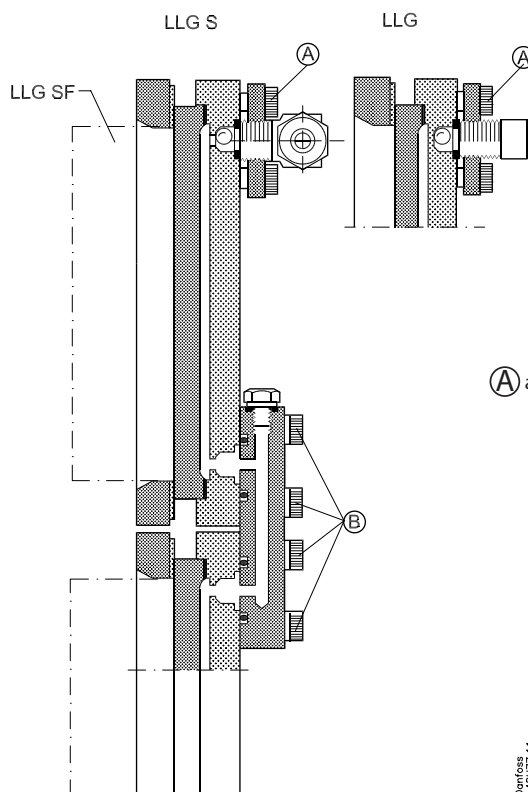
Danfoss
148H60.10

2 Segment with 12 screws



Danfoss
148H79.10

3 Segment with 20 screws



(A) and (B)	Nm	LB-feet
LLG	44	32

(A) **Note!**
Bolts for flanges are not tightened from factory. The bolts must be tightened on site.

4

Danfoss
148H77.11

DANSK

Installation

Installér LLG 185-1550 på en plade vha. de 4 skruer, der leveres med væskestands-glasset. Brug gevindhullerne på bagsiden til at montere væskestandsglasset på konsollen (leveres ikke af Danfoss).

Tilslut altid rørene efter at LLG er monteret på konsollen. Det er vigtigt, at der efter tilslutning af rør er et minimum af indre spænding i væskestandsglasset.

Sørg for, at der er plads til at isolere bag LLG samt plads til serviceeftersyn osv.

Max. arbejdstryk

25 bar g.

Arbejdstemperatur

LLG, LLG S:

Min. -10°C

Max. +100°C

LLG SF (med synsadapter):

Min. -50°C

Max. +30°C

Der tages forbehold for fejl og mangler. Danfoss forbeholder sig ret til uden forudgående varsel at foretage ændringer af produkter og specifikationer.

Vedligeholdelse

Udskiftning af pakning

Løsn alle LLG skruer ¼ omgang i modsat rækkefølge af tilspænd-ingssekvensen. I samme rækkefølge løsnes alle skruer helt.

Fjern alle rester fra gammelt pakningsmateriale og rengør alle overflader. Overfladen skal være fri for grater og ridser.

Pakningen pakkes ud. Pakningen må ikke beskadiges (bukkes, rides). Den skal holdes ren.

Placer pakningen på bagstykkets pakflade og monter glasset ovenpå (se fig. 1). Beskyttelsespladen placeres på glasset og forstykket monteres ovenpå. (Ved LLG SF fungerer synsadapteren også som beskyttelsesplade).

Tilspænd skrueerne. Tilspændingssekvensen (se fig. 2 og 3) skal overholdes. Skrueerne spændes med følgende tilspændings-momenter:

Punkt 1

Med hånden til skruen har kontakt med forstykket.

Punkt 2

Med momentnøgle til 15 Nm.

Punkt 3

12 skrue: Skrueerne nr. 1-8 til 30 Nm og 9-12 til 15 Nm.

20 skrue: Skrueerne nr. 1-16 til 30 Nm og 17-20 til 15 Nm.

Punkt 3 gentages til ingen af skrueerne drejes ved de angivne momenter.

ENGLISH

Installation

Install LLG 185-1550 on a bracket using the 4 screws delivered together with the glass. Use the threaded holes on the back of the frame to mount the glass on the bracket (no Danfoss delivery).

Always connect the piping after mounting on the bracket. Note the importance of a minimum of stress in the liquid level glasses from the connected pipes.

Make sure that there is sufficient space behind the LLG to secure proper insulation and service inspection etc.

Max. operating pressure

25 bar g (362 psi g).

Working temperature

LLG, LLG S:

Min. -10°C (+14°F)

Max. + 100°C (+212°F)

LLG SF (with sight adapter):

Min. -50°C (-58°F)

Max. + 30°C (+86°F)

Errors and omissions excepted. The data are subject to change without notice.

Maintenance

Replacement of packing

Loosen all the screws of the LLG by ¼ of a turn in reverse order of the tightening sequence. Loosen all the screws completely, in the same order.

Remove all remains of old packing material and clean all surfaces. There must be no burrs, marks or scratches on the surface.

Unpack the packing. Do not damage (bend or scratch) the packing. Keep it clean.

Place the packing on the packing surface of the back piece and mount the glass hereon (see fig. 1). Place the protection plate on the glass and mount the front piece on top. (As far as the LLG SF is concerned the sight adapter also serves as protection plate).

Tighten the screws. The sequence of tightening (see fig. 2 and 3) must be observed. Tighten the screws according to the following torque moments:

Point 1

Tighten the screws by hand till they touch the front piece.

Point 2

Use a torque wrench to tighten the screws to 15 Nm (11 ft•lb).

Point 3

12 screws; Tighten the screws number 1-8 to 30 Nm (22 ft•lb) and number 9-12 to 15 Nm (11 ft•lb).

20 screws; Tighten the screws number 1-16 to 30 Nm (22 ft•lb) and number 17-20 to 15 Nm (11 ft•lb).

Repeat point 3 till none of the screws can be turned at the moments stated.

DEUTSCH

Installation

Die LLG 185-1550 auf einer Platte installieren mittels der mit dem Flüssigkeitsstandglas gelieferten 4 Schrauben. Verwenden Sie die Gewindelöcher auf der Rückseite zur Montierung des Flüssigkeitsstandglases auf der Konsole (die Konsole wird nicht von Danfoss geliefert).

Die Rohre immer nach der Montierung auf der Konsole anschließen. Nach dem Anschließen der Rohre ist es sehr wichtig zu sichern, daß es nur ein Minimum von innerer Spannung im Flüssigkeitsstandglas gibt.

Für genügenden Raum für Isolierung hinter dem LLG und Überholung sorgen.

Max. Betriebsdruck
25 bar g.

Temperaturbereich
LLG, LLG S:
Min. -10°C
Max. + 100°C

LLG SF (mit Schauvorsatzgerät):
Min. -50°C
Max. + 30°C

Irrtum vorbehalten. Änderungen und Verbesserungen der Produkte sowie Spezifikationen behalten wir uns fristlos vor.

Wartung

Auswechslung der Dichtung

Alle Schrauben des LLG um $\frac{1}{4}$ eines Umganges in entgegen-gesetzter Zuspansensequenzrichtung lösen. Alle Schrauben in derselben Reihen-folge völlig lösen. All das Übriggebliebene vom alten Dichtungsmaterial entfernen und alle Oberflächen reinigen. Die Oberfläche muß von Grat und Ritzen ganz frei sein.

Die Dichtung auspacken. Die Dichtung nicht beschädigen (biegen oder ritzen). Die Dichtung sauberhalten.

Die Dichtung auf der Dichtungsfläche des Hinterstückes anbringen und das Glas obendrauf montieren (lauf fig. 1). Die Schutzplatte auf dem Glas anbringen und das Vorderstück obendrauf montieren. (Bei LLG SF dient das Schauvorsatzgerät auch als Schutzplatte).

Die Schrauben zuspanssen. Die Zuspanssequenz (laut fig. 2 und 3) *muß* befolgt werden. Die Schrauben gemäß den folgenden Drehmomenten zuspanssen:

Punkt 1

Die Schrauben mit der Hand zuspanssen, bis sie das Vorderstück anrühren.

Punkt 2

Die Schrauben bis an 15 Nm mit einem Momentschlüssel zuspanssen.

Punkt 3

12 Schrauben: Die Schrauben Nr. 1-8 bis an 30 Nm und Nr. 9-12 an 15 Nm zuspanssen.

20 Schrauben: Die Schrauben Nr. 1-16 bis an 30 Nm und Nr. 17-20 an 15 Nm zuspanssen.

Punkt 3 wiederholen, bis keine Schrauben sich bei den angeführten Momenten drehen lassen.

ESPAÑOL

Instalacion

Montar el LLG 185-1550 sobre una placa soporte utilizando los 4 tornillos que se entregan junto con el indicador de nivel de líquido. Utilizar los taladros roscados situados en la parte posterior del nivel para montar este sobre el soporte (El soporte no es suministro de Danfoss).

No Conectar las tuberías hasta después de efectuar el montaje. Es muy importante evitar se produzcan tensiones internas en el nivel después de efectuar la conexión de las tuberías.

Asegurase de que hay suficiente espacio en la parte trasera del LLG, tanto para su correcto aislamiento como para inspecciones de mantenimiento.

Presión máxima de servicio
25 bar g.

Temperatura de trabajo
LLG, LLG S:
Min. -10°C
Max. + 100°C

LLG SF (con adaptor visual):
Min. -50°C
Max. + 30°C

Sin prejuicio de errores y omisiones, Danfoss se reserva el derecho de introducir modificaciones en las especificaciones y en sus productos sin previo aviso.

Mantenimiento

Cambio de empaquetadura

Aflojar todos los tornillos del LLG $\frac{1}{4}$ de vuelta, en el orden inverso a la secuencia seguida para el apriete. Aflojar completamente los tornillos en el mismo orden.

Eliminar los restos de la empaquetadura vieja y limpiar todas las superficies. La superficie debe quedar totalmente libre de grietas y rebabas.

Desembalar la empaquetadura nueva, evitando producirle danos (doblándola o resquebrajándola) y manteniéndola totalmente limpia.

Colocar la empaquetadura sobre la superficie de la pieza trasera y montar el cristal visor encima de ella (fig. 1). Colocar la placa de protección sobre el cristal visor y montar la pieza frontal encima de todo ello. (En el LLG SF el adaptor, el adaptor del visor sirve también como placa de protección).

Apretar los tornillos. Seguir la secuencia de apriete indicada en las figuras 2 y 3. Apretar los tornillos de acuerdo con los momentos de apriete siguientes:

Punto 1

Con la mano hasta que el tornillo entre en contacto con la pieza frontal.

Punto 2

Con una llave dinamométrica hasta 15 Nm.

Punto 3

12 tornillos: Apretar los tornillos núm. 1 al 8 hasta 30 Nm y los núm. 9 al 12 hasta 15 Nm.

20 tonillos: Apretar los tornillos núm. 1 al 16 hasta 30 Nm y los núm. 17 al 20 hasta 15 Nm.

El punto 3 se repite hasta que ninguno de los tornillos pueda apretarse más que al momento indicado.

