



560 - 570 - 571



LOQUETEAU AUTOMATIQUE pour petits portillons

Fixation sur le chant
Interchangeable gauche ou droite

560 : version standard - Levier : Rilsan noir
570 : version standard - Levier : Métallique
571 : version standard à clé - Levier : Métallique

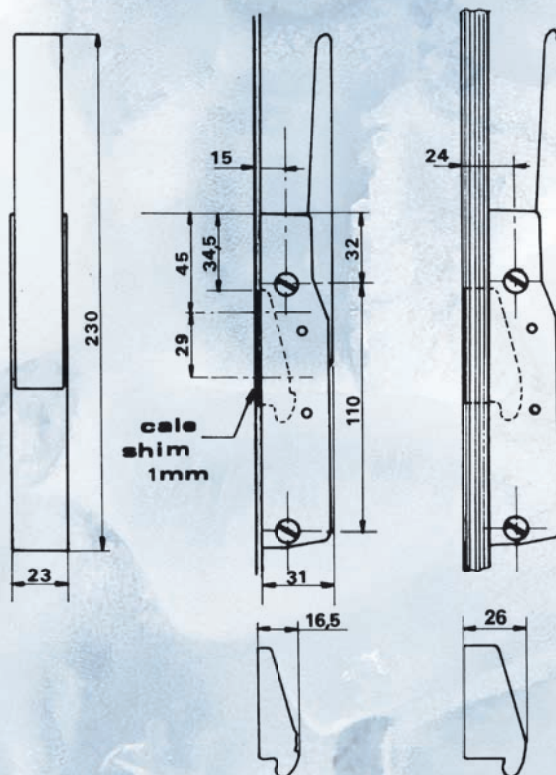
Gâche : Rilsan noir, hauteur 16,5 ou 26 mm
Finition : chromé satiné
Option : cales 1, 2 et 5 mm

AUTOMATIC LATCH for small doors

Fixing on the door edge
Interchangeable for left or right hand doors

560: standard version - Handle: black Rilsan
570: standard version - Handle: Metal
571: locking version - Handle: Metal

Strike: Rilsan, 16,5 or 26 mm height
Finish: satin chromium plated
Option: 1, 2 and 5 mm shim



Réf.	560	570	571
Poids / Weight	190 g	260 g	290 g
Nombre de vis de pose Number of screws	4	4	4
Diamètre des vis Dim. of screws	5 mm	5 mm	5 mm