

REFRIGERATING SYSTEM PROTECTORS

HERMETIC FILTER DRIERS

APPLICATIONS

The hermetic filters in series **GDFD1** are considered "Pressure Vessels" according to the definition provided in Article 2, Point 2 of the Directive 2014/68/EU (PED Recast) and are subject to the classification indicated in Article 4, Points 1.a) and 3 of the same Directive.

These filters have been developed by technical department for all those commercial refrigeration systems and civil and industrial air conditioning plants that use the following refrigerant fluids:

- HFC (R134a, R32, R404A, R407C, R410A, R507)
- HFO, HFO/HFC mixtures (R1234yf, R1234ze, R448A, R449A, R450A, R452A, R452B, R454A, , R454B, R454C, R455A, R513A, R515A, R515B)
- HC (R290, R600, R600a, R1270)

belonging to Group 1 and 2, as defined in Article 13, Chapter 1, Point (a) and (b) of Directive 2014/68/EU, with reference to EC Regulation No. 1272/2008.

For specific applications with refrigerant fluids not listed above, please contact Technical Department.

CONSTRUCTION

GDFD1: the filter is completely manufactured in steel, with threaded connections, SAE FLARE, in copper-plated steel. The product range also includes types with copper plated solder connections, offering the possibility to solder the copper pipe inside the connections (ODS).

On specific customer request, Technical department is also able to supply filters in series GDFD1 with connections:

- ORS (O-Ring Seal) according to SAE Standard J 1453.
- ORP (O-Ring Pilot) according to IMACA Standard 305.

GDFD1: the filter body is made completely from steel with threaded connections, SAE FLARE, made from nickel plated steel. The product range also includes types with copper connections, EN 12735-1 - Cu-DHP, offering the possibility to solder the copper pipe inside the connections (ODS). On specific customer request, Technical department can supply filters in series GDFD1 with ORS (O-Ring Seal) connections according to SAE Standard J 1453.

GDFD1: The cartridges are made from moulding a dehydrating filler, made from 80% 3 Å molecular sieves and 20% activated alumina, with a suitable binder. The use of a blend of molecular sieves – activated alumina, grant the cartridges a very high deacidifying capacity maintaining very good moisture adsorption characteristics. The presence of a controlled and defined percentage of activated alumina, lower than the maximum value recommended by ASERCOM, maintains the original concentration

of additives in the polyester oil.

GDFD1: the cartridges are made from moulding a dehydrating filler, made completely from 3 Å molecular sieves, with a suitable binder. The choice of using only 3 Å molecular sieves as the dehydrating material grants the cartridge extraordinary moisture adsorption capacity while maintaining reasonable deacidifying characteristics.

The manufacturing process allows both products to be compact and strong, making them resistant to impact and abrasion. The cartridge is shaped to offer the incoming fluid maximum possible surface area. The internal cavity is positioned in such a way as to ensure a uniform wall thickness. As a result, the fluid encounters constant resistance, flows linearly, ensuring efficient dehydration and minimum charge loss. The cartridge is chemically inert, not deliquescent, does not react with refrigerating fluids, and is capable of capturing all oil by-products in the circuit. Impurities accumulate in the ring between the metal shell and the cartridge. This prevents the filter from clogging.

APPROVALS

Filters in serie **GDFD1** have been approved by the American certification authority Underwriters Laboratories Inc. Filters in series GDFD1 are certified **UL-CSA Listed** for the USA and Canada with file SA45674, in compliance with American standard UL 207 and Canadian standard CSA C22.2 No. 140.3-15.

FILTER SELECTION BASED ON REFRIGERANT FLOW CAPACITY

Refrigerant flow capacities shown in Tables 6-7 and Tables 14-15 refer to the following operating conditions according to ARI STANDARD 710-2009:

- Liquid temperature + 30 °C
- Evaporating temperature - 15 °C

Total pressure drop, including inlet and outlet connections, 0.07 bar / 0.14 bar

For different operating conditions apply the following formula:

$$Q = Q_{ref} \times L_1$$

where:

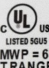
Q = required refrigeration flow capacity [kW]

Q_{ref} = reference refrigeration flow capacity [kW] (see Tables 6-7 and Tables 14-15)

L_1 = flow capacity correction factor in presence of operative



freddox

 **US FILTER DRYERS**
C LISTED 5015

MWP = 680 PSIG
T.RANGE = -40/+176°F

LIQUID LINE
FILTER DRIER
HFC-HFO-R290-R600-R600a

MODEL **D305**

PED 2014/68/EU P/N **GDFD1305A**

Art. 4.3

PS = 47bar
TS = -40/+80°C


V

Lot N. **3922**

Made in China

FLOW

freddox

 **US FILTER DRYERS**
C LISTED 5015

MWP = 680 PSIG
T.RANGE = -40/+176°F

LIQUID LINE
FILTER DRIER
HFC-HFO-R290-R600-R600a

MODEL **D164**

PED 2014/68/EU P/N **GDFD1164C**

Art. 4.3

PS = 47bar
TS = -40/+80°C

V

Lot N. **4722**

Made in China

FLOW DIRECTION

temperatures different from reference conditions. (See Table 8)

EXAMPLE

Refrigerant: R404A

Required refrigeration flow capacity: 15 [kW]

Liquid temperature: + 40 [°C]

Evaporating temperature: - 10 [°C]

Set pressure drop: 0.14 [bar]

Filter with 100% molecular sieve cartridge and ODF solder connections

$$Q = Q_{ref} \times L1$$

$$15 = Q_{ref} \times 0.86$$

$$Q_{ref} = 15/0.86 = 17.44 \text{ [kW]}$$

Comparing the reference flow capacity obtained with the values indicated in Table 7, the choice falls on filter model GDFD1053C with a flow capacity of 17,9 kW, with a pressure drop of 0.14 bar.

FILTER SELECTION BASED ON DEHYDRATION CAPACITY

System Data:

Refrigerant fluid: R407C

Liquid temperature: + 50 °C

Refrigerant charge: 34 kg

According to ARI STANDARD 710-2009 and DIN 8949:2000, the adsorption capacity of the filter drier is given by:

$$(1,050 - 50) \times 34 / 1,000 = 34 \text{ g of H}_2\text{O}$$

where:

1,050 ppm. = moisture in the refrigerant entering the filter according to ARI STANDARD 710-2004 and DIN 8949:2000

50 ppm. = moisture in the refrigerant flowing out the filter according to ARI STANDARD 710-2004 and DIN 8949:2000

Comparing the adsorption capacity required with the values shown in table 9, filter GDFD1 should be selected, which has an adsorption capacity at 50 °C of 41,7 g of H₂O.

If the manufacturer indicates the drying capacity of their products in water drops, remembered that:

$$1 \text{ g H}_2\text{O} = 20 \text{ water drops.}$$

In this case, and when a molecular sieve filter dryer is selected, the following result is obtained:

$$34 \times 20 = 680 \text{ water drops.}$$

If moisture exceeds the values specified in ARI STANDARD 710-2009 and DIN 8949:2000, a filter with a greater adsorption capacity must be selected.

TABLE 1: General characteristics of hermetic filter driers. SAE Flare connections

Catalogue Number	International Reference	Block Filtering Surface [cm ²]	Nominal Volume [cm ³]	Connections	PS [bar]	TS [°C]		Risk Category according to PED Recast
						min.	max.	
GDFD1032A	032	58	50	1/4"	47 (1)	- 40	+ 80	Art. 4.3
GDFD1033A	033			3/8"				
GDFD1052A	052	104	80	1/4"				
GDFD1053A	053			3/8"				
GDFD1082A	082	141	130	1/4"				
GDFD1083A	083			3/8"				
GDFD1084A	084			1/2"				
GDFD1162A	162	183	250	1/4"				
GDFD1163A	163			3/8"				
GDFD1164A	164			1/2"				
GDFD1165A	165			5/8"				
GDFD1303A	303	345	500	3/8"				
GDFD1304A	304			1/2"				
GDFD1305A	305			5/8"				
GDFD1414A	414	384	670	1/2"				
GDFD1415A	415			5/8"				
GDFD1032B (2)	-	58	50	1/4"	47 (1)	- 40	+ 80	Art. 4.3
GDFD1052B (2)	-	104	80	1/4"				
GDFD1082B (2)	-	141	130	1/4"				
GDFD1083B (2)	-			3/8"				

(1) : MWP = 680 psi according to UL approval

(2) : Male-female connections (Inlet female)



TABLE 2: General characteristics of hermetic filter driers. ODS connections

Catalogue Number	International Reference	Block Filtering Surface [cm ²]	Nominal Volume [cm ³]	Connections		PS [bar]	TS [°C]		Risk Category according to PED Recast
				ODS			min.	max.	
				Ø [in.]	Ø [mm]				
GDFD1032C	032S	58	50	1/4"	–	47 (1)	–40	+80	Art. 4.3
GDFD1033C	033S			3/8"	–				
GDFD1052C	052S	104	80	1/4"	–				
GDFD1053C	053S			3/8"	–				
GDFD1053D	–			–	10				
GDFD1082C	082S	141	130	1/4"	–				
GDFD1083C	083S			3/8"	–				
GDFD1083D	–			–	10				
GDFD1084C	084S			1/2"	–				
GDFD1163C	163S	183	250	3/8"	–				
GDFD1163D	–			–	10				
GDFD1164C	164S			1/2"	–				
GDFD1165C	165S			5/8"	16				
GDFD1303C	303S	345	500	3/8"	–				
GDFD1304C	304S			1/2"	–				
GDFD1305C	305S			5/8"	16				
GDFD1307C	307S			7/8"	–				
GDFD1414C	414S	384	670	1/2"	–				
GDFD1415C	415S			5/8"	16				
GDFD1417C	417S			7/8"	–				
GDFD1757C	757S	660	1340	7/8"	–				

(1) : MWP = 680 psi according to UL approval

(2) Suitable for refrigerants A1, ASHRAE standard 34-2019 only

TABLE 3: Refrigerant flow capacity with pressure drop 0,07 bar (1) [kW]

Catalogue Number	Refrigerants									
100% molecular sieves	R134a	R32	R404A	R407C	R410A	R507	R1234yf	R1234ze	R448A	R449A
GDFD1032A	7,2	11,0	5,1	7,4	7,6	5,0	5,2	6,3	6,8	6,7
GDFD1032B	7,2	11,0	5,1	7,4	7,6	5,0	5,2	6,3	6,8	6,7
GDFD1032C	9,3	14,3	6,6	9,5	9,8	6,4	6,7	8,2	8,8	8,7
GDFD1033A	16,8	25,9	12,0	17,3	17,7	11,6	12,2	14,8	16,0	15,7
GDFD1033C	17,1	26,4	12,2	17,7	18,1	11,9	12,4	15,1	16,3	16,1
GDFD1052A	7,5	11,6	5,4	7,7	7,9	5,2	5,5	6,6	7,2	7,1
GDFD1052B	7,5	11,6	5,4	7,7	7,9	5,2	5,5	6,6	7,2	7,1
GDFD1052C	11,6	18,0	8,3	12,0	12,3	8,1	8,4	10,3	11,1	10,9
GDFD1053A	17,5	27,0	12,5	18,0	18,5	12,1	12,7	15,5	16,7	16,4
GDFD1053C	18,2	28,0	12,9	18,7	19,2	12,6	13,2	16,0	17,3	17,0
GDFD1053D	18,2	28,0	12,9	18,7	19,2	12,6	13,2	16,0	17,3	17,0
GDFD1082A	7,3	11,3	5,2	7,6	7,8	5,1	5,3	6,5	7,0	6,9
GDFD1082B	7,3	11,3	5,2	7,6	7,8	5,1	5,3	6,5	7,0	6,9
GDFD1082C	11,2	17,3	8,0	11,5	11,8	7,7	8,1	9,9	10,6	10,5
GDFD1083A	19,4	30,0	13,9	20,0	20,5	13,5	14,1	17,2	18,5	18,2
GDFD1083B	19,4	30,0	13,9	20,0	20,5	13,5	14,1	17,2	18,5	18,2
GDFD1083C	19,9	30,7	14,2	20,5	21,0	13,8	14,4	17,6	18,9	18,7
GDFD1083D	19,9	30,7	14,2	20,5	21,0	13,8	14,4	17,6	18,9	18,7
GDFD1084A	23,6	36,3	16,8	24,3	24,9	16,3	17,1	20,8	22,4	22,1
GDFD1084C	24,9	38,5	17,8	25,7	26,4	17,3	18,1	22,0	23,7	23,4
GDFD1162A	8,3	12,7	5,9	8,5	8,7	5,7	6,0	7,3	7,8	7,7
GDFD1162C	10,5	16,3	7,5	10,9	11,1	7,3	7,7	9,3	10	9,9
GDFD1163A	19,5	30,1	13,9	20,1	20,6	13,5	14,2	17,3	18,6	18,3
GDFD1163C	21,5	33,1	15,3	22,1	22,7	14,9	15,6	19,0	20,4	20,1
GDFD1163D	21,5	33,1	15,3	22,1	22,7	14,9	15,6	19,0	20,4	20,1
GDFD1164A	25,2	38,9	18,0	26,0	26,6	17,5	18,3	22,3	24,0	23,7
GDFD1164C	29,7	45,8	21,2	30,6	31,4	20,6	21,5	26,2	28,3	27,9
GDFD1165A	33,7	51,9	24,0	34,7	35,6	23,3	24,4	29,7	32,0	31,6
GDFD1165C	35,3	54,4	25,2	36,4	37,3	24,4	25,6	31,2	33,6	33,1
GDFD1303A	20,4	31,5	14,6	21,1	21,6	14,2	14,8	18,1	19,4	19,2
GDFD1303C	22,2	34,2	15,8	22,9	23,4	15,4	16,1	19,6	21,1	20,8
GDFD1304A	28,7	44,3	20,5	29,6	30,3	19,9	20,8	25,4	27,3	26,9
GDFD1304C	37,1	57,3	26,5	38,3	39,2	25,7	26,9	32,8	35,3	34,8
GDFD1305A	37,2	57,4	26,6	38,4	39,3	25,8	27,0	32,9	35,4	34,9
GDFD1305C	43,6	67,2	31,1	44,9	46,0	30,2	31,6	38,5	41,4	40,9
GDFD1307C	50,1	77,2	35,7	51,6	52,9	34,7	36,3	44,2	47,6	47,0
GDFD1414A	36,5	56,3	26,0	37,6	38,6	25,3	26,5	32,2	34,7	34,2
GDFD1414C	38,1	58,7	27,1	39,2	40,2	26,4	27,6	33,6	36,2	35,7
GDFD1415A	42,2	65,0	30,1	43,5	44,6	29,2	30,6	37,3	40,1	39,6
GDFD1415C	49,1	75,6	35,0	50,6	51,8	34,0	35,6	43,3	46,7	46,0
GDFD1417C	71,1	109,6	50,7	73,2	75,1	49,2	51,5	62,8	67,6	66,7
GDFD1757C	92,0	141,8	65,6	94,8	97,2	63,7	66,7	81,2	88,5	86,3

continue →

(1) : Maximum values of the refrigerant flow capacity at which the drier can be used when fluid dehydration is not the a major problem, provided that the original moisture is limited before the installation of the drier.

The maximum refrigerant flow capacities are referred to a total pressure drop of 0,07 bar, inlet and outlet connections included, (according to ARI STANDARD 710-2009 - with liquid temperature at + 30 °C and evaporating temperature at - 15 °C)

NOTE: for temperatures different from standard values use correction factors L1 listed on TABLE 8



TABLE 4: Refrigerant flow capacity with pressure drop 0,07 bar (1) [kW]

Catalogue Number	Refrigerants								
	100% molecular sieves	R450A	R452A	R452B	R454B	R513A	R290	R600	R600a
GDFD1032A	5,7	5,2	8,8	8,9	6,0	8,6	9,8	8,6	8,9
GDFD1032B	5,7	5,2	8,8	8,9	6,0	8,6	9,8	8,6	8,9
GDFD1032C	7,4	6,7	11,3	11,5	7,8	11,2	12,6	11,1	11,6
GDFD1033A	13,4	12,1	20,6	20,9	14,1	20,2	22,9	20,2	21,0
GDFD1033C	13,7	12,4	21,0	21,3	14,4	20,7	23,4	20,6	21,4
GDFD1052A	6,0	5,4	9,2	9,3	6,3	9,1	10,3	9,0	9,4
GDFD1052B	6,0	5,4	9,2	9,3	6,3	9,1	10,3	9,0	9,4
GDFD1052C	9,3	8,4	14,3	14,5	9,8	14,0	15,9	14,0	14,6
GDFD1053A	14,0	12,6	21,4	21,8	14,7	21,1	23,9	21,0	21,9
GDFD1053C	14,5	13,1	22,2	22,6	15,3	21,9	24,8	21,8	22,7
GDFD1053D	14,5	13,1	22,2	22,6	15,3	21,9	24,8	21,8	22,7
GDFD1082A	5,9	5,3	9,0	9,1	6,2	8,8	10,0	8,8	9,2
GDFD1082B	5,9	5,3	9,0	9,1	6,2	8,8	10,0	8,8	9,2
GDFD1082C	8,9	8,1	13,7	13,9	9,4	13,5	15,3	13,4	14,0
GDFD1083A	15,5	14,0	23,8	24,2	16,3	23,4	26,5	23,4	24,3
GDFD1083B	15,5	14,0	23,8	24,2	16,3	23,4	26,5	23,4	24,3
GDFD1083C	15,9	14,4	24,4	24,7	16,7	24,0	27,1	23,9	24,9
GDFD1083D	15,9	14,4	24,4	24,7	16,7	24,0	27,1	23,9	24,9
GDFD1084A	18,8	17,0	28,9	29,3	19,8	28,4	32,2	28,3	29,5
GDFD1084C	19,9	18,0	30,5	31,0	21,0	30,1	34,0	30,0	31,2
GDFD1162A	6,6	6,0	10,1	10,3	6,9	9,9	11,3	9,9	10,3
GDFD1162C	3,6	3,2	5,4	5,6	3,7	5,3	6,1	5,3	5,6
GDFD1163A	15,6	14,1	23,9	24,3	16,4	23,5	26,6	23,5	24,4
GDFD1163C	17,1	15,5	26,3	26,7	18,0	25,9	29,3	25,8	26,8
GDFD1163D	17,1	15,5	26,3	26,7	18,0	25,9	29,3	25,8	26,8
GDFD1164A	20,1	18,2	30,9	31,4	21,2	30,4	34,4	30,3	31,5
GDFD1164C	23,7	21,4	36,4	36,9	25,0	35,8	40,5	35,7	37,2
GDFD1165A	26,9	24,3	41,2	41,8	28,3	40,6	45,9	40,4	42,1
GDFD1165C	28,2	25,5	43,2	43,9	29,7	42,5	48,2	42,4	44,2
GDFD1303A	16,3	14,8	25,0	25,4	17,2	24,6	27,9	24,6	25,6
GDFD1303C	17,7	16,0	27,2	27,6	18,7	26,7	30,3	26,7	27,8
GDFD1304A	22,9	20,7	35,1	35,7	24,1	34,6	39,2	34,5	35,9
GDFD1304C	29,6	26,8	45,5	46,2	31,2	44,8	50,7	44,6	46,5
GDFD1305A	29,7	26,9	45,6	46,3	31,3	44,9	50,8	44,7	46,6
GDFD1305C	34,8	31,4	53,3	54,2	36,6	52,5	59,4	52,3	54,5
GDFD1307C	40,0	36,1	61,3	62,2	42,1	60,3	68,3	60,2	62,6
GDFD1414A	29,1	26,3	44,7	45,4	30,7	44,0	49,8	43,9	45,7
GDFD1414C	30,4	27,5	46,6	47,3	32,0	45,9	51,9	45,7	47,6
GDFD1415A	33,7	30,5	51,7	52,4	35,5	50,8	57,5	50,7	52,8
GDFD1415C	39,2	35,4	60,1	61,0	41,2	59,1	66,9	59,0	61,4
GDFD1417C	56,7	51,3	87,0	88,4	59,8	85,6	97,0	85,4	88,9
GDFD1757C	73,0	66,4	112,6	114,3	77,3	110,8	125,5	110,5	115,0

(1) : Maximum values of the refrigerant flow capacity at which the drier can be used when fluid dehydration is not the a major problem, provided that the original moisture is limited before the installation of the drier.

The maximum refrigerant flow capacities are referred to a total pressure drop of 0,07 bar, inlet and outlet connections included, (according to ARI STANDARD 710-2009 - with liquid temperature at + 30 °C and evaporating temperature at - 15 °C)

NOTE: for temperatures different from standard values use correction factors L1 listed on TABLE 8

TABLE 5: Refrigerant flow capacity with pressure drop 0,14 bar (1) [kW]

Catalogue Number	Refrigerants									
100% molecular sieves	R134a	R32	R404A	R407C	R410A	R507	R1234yf	R1234ze	R448A	R449A
GDFD1032A	8,6	13,2	6,1	8,8	9,1	5,9	6,2	7,6	8,2	8,0
GDFD1032B	8,6	13,2	6,1	8,8	9,1	5,9	6,2	7,6	8,2	8,0
GDFD1032C	11,1	17,1	7,9	11,5	11,7	7,7	8,1	9,8	10,6	10,4
GDFD1033A	20,1	31,1	14,4	20,8	21,3	13,9	14,6	17,8	19,1	18,9
GDFD1033C	20,6	31,7	14,7	21,2	21,7	14,2	14,9	18,2	19,6	19,3
GDFD1052A	9,0	13,9	6,4	9,3	9,5	6,2	6,5	8,0	8,6	8,5
GDFD1052B	9,0	13,9	6,4	9,3	9,5	6,2	6,5	8,0	8,6	8,5
GDFD1052C	15,1	23,3	10,8	15,6	16,0	10,5	11,0	13,4	14,4	14,2
GDFD1053A	22,8	35,1	16,2	23,5	24,1	15,8	16,5	20,1	21,7	21,4
GDFD1053C	23,6	36,4	16,8	24,3	24,9	16,3	17,1	20,8	22,4	22,1
GDFD1053D	23,6	36,4	16,8	24,3	24,9	16,3	17,1	20,8	22,4	22,1
GDFD1082A	9,5	14,7	6,8	9,8	10,1	6,6	6,9	8,4	9,1	8,9
GDFD1082B	9,5	14,7	6,8	9,8	10,1	6,6	6,9	8,4	9,1	8,9
GDFD1082C	14,5	22,4	10,4	15,0	15,4	10,1	10,5	12,8	13,8	13,6
GDFD1083A	25,3	39,0	18,0	26,0	26,7	17,5	18,3	22,3	24,0	23,7
GDFD1083B	25,3	39,0	18,0	26,0	26,7	17,5	18,3	22,3	24,0	23,7
GDFD1083C	25,9	39,9	18,4	26,7	27,3	17,9	18,8	22,9	24,6	24,3
GDFD1083D	25,9	39,9	18,4	26,7	27,3	17,9	18,8	22,9	24,6	24,3
GDFD1084A	30,6	47,2	21,9	31,6	32,4	21,2	22,2	27,1	29,1	28,7
GDFD1084C	32,4	50,0	23,1	33,4	34,3	22,5	23,5	28,6	30,8	30,4
GDFD1162A	11,1	17,2	7,9	11,5	11,8	7,7	8,1	9,8	10,6	10,4
GDFD1162C	6	9,3	4,3	6,2	6,4	4,1	4,4	5,3	5,7	5,6
GDFD1163A	26,4	40,7	18,8	27,2	27,9	18,3	19,1	23,3	25,1	24,7
GDFD1163C	29,0	44,7	20,7	29,9	30,6	20,1	21,0	25,6	27,5	27,2
GDFD1163D	29,0	44,7	20,7	29,9	30,6	20,1	21,0	25,6	27,5	27,2
GDFD1164A	34,0	52,5	24,3	35,1	36,0	23,6	24,7	30,1	32,4	31,9
GDFD1164C	40,1	61,8	28,6	41,3	42,4	27,8	29,1	35,4	38,1	37,6
GDFD1165A	45,4	70,1	32,4	46,8	48,0	31,5	32,9	40,1	43,2	42,6
GDFD1165C	47,7	73,5	34,0	49,1	50,4	33,0	34,6	42,1	45,3	44,7
GDFD1303A	27,6	42,6	19,7	28,4	29,2	19,1	20,0	24,4	26,3	25,9
GDFD1303C	30,0	46,2	21,4	30,9	31,7	20,7	21,7	26,5	28,5	28,1
GDFD1304A	38,7	59,7	27,6	39,9	40,9	26,8	28,1	34,2	36,8	36,3
GDFD1304C	50,1	77,3	35,8	51,7	53,0	34,7	36,4	44,3	47,7	47,0
GDFD1305A	50,3	77,5	35,8	51,8	53,1	34,8	36,4	44,4	47,8	47,1
GDFD1305C	58,8	90,7	41,9	60,6	62,1	40,7	42,6	51,9	55,9	55,1
GDFD1307C	67,6	104,2	48,2	69,7	71,4	46,8	49,0	59,7	64,3	63,4
GDFD1414A	54,7	84,4	39,0	56,4	57,8	37,9	39,7	48,4	52,1	51,3
GDFD1414C	57,1	88,0	40,7	58,8	60,3	39,5	41,4	50,4	54,3	53,5
GDFD1415A	63,3	97,6	45,1	65,2	66,9	43,8	45,9	55,9	60,2	59,3
GDFD1415C	73,6	113,5	52,5	75,8	77,8	51,0	53,4	65,0	70,0	69,0
GDFD1417C	106,6	164,4	76,0	109,9	112,6	73,8	77,3	94,2	101,4	100,0
GDFD1757C	138,0	212,7	98,4	142,2	145,8	95,5	100,0	121,9	131,2	129,4

continue →

(1) : Maximum values of the refrigerant flow capacity at which the drier can be used when fluid dehydration is not the a major problem, provided that the original moisture is limited before the installation of the drier.

The maximum refrigerant flow capacities are referred to a total pressure drop of 0,07 bar, inlet and outlet connections included, (according to ARI STANDARD 710-2009 - with liquid temperature at + 30 °C and evaporating temperature at - 15 °C)

NOTE: for temperatures different from standard values use correction factors L1 listed on TABLE 8



TABLE 6: Refrigerant flow capacity with pressure drop 0,14 bar (1) [kW]

Catalogue Number	Refrigerants								
	100% molecular sieves	R450A	R452A	R452B	R454B	R513A	R290	R600	R600a
GDFD1032A	6,9	6,2	10,5	10,7	7,2	10,3	11,7	10,3	10,7
GDFD1032B	6,9	6,2	10,5	10,7	7,2	10,3	11,7	10,3	10,7
GDFD1032C	8,9	8,0	13,6	13,8	9,3	13,4	15,2	13,4	13,9
GDFD1033A	16,1	14,5	24,7	25,0	16,9	24,3	27,5	24,2	25,2
GDFD1033C	16,4	14,9	25,2	25,6	17,3	24,8	28,1	24,7	25,7
GDFD1052A	7,2	6,5	11,1	11,2	7,6	10,9	12,3	10,8	11,3
GDFD1052B	7,2	6,5	11,1	11,2	7,6	10,9	12,3	10,8	11,3
GDFD1052C	12,1	10,9	18,5	18,8	12,7	18,2	20,7	18,2	18,9
GDFD1053A	18,2	16,4	27,9	28,3	19,1	27,4	31,1	27,4	28,5
GDFD1053C	18,8	17,0	28,9	29,3	19,8	28,4	32,2	28,4	29,5
GDFD1053D	18,8	17,0	28,9	29,3	19,8	28,4	32,2	28,4	29,5
GDFD1082A	7,6	6,9	11,7	11,9	8,0	11,5	13,0	11,5	11,9
GDFD1082B	7,6	6,9	11,7	11,9	8,0	11,5	13,0	11,5	11,9
GDFD1082C	11,6	10,5	17,8	18,1	12,2	17,5	19,8	17,5	18,2
GDFD1083A	20,2	18,2	30,9	31,4	21,2	30,5	34,5	30,4	31,6
GDFD1083B	20,2	18,2	30,9	31,4	21,2	30,5	34,5	30,4	31,6
GDFD1083C	20,6	18,7	31,7	32,2	21,7	31,2	35,3	31,1	32,4
GDFD1083D	20,6	18,7	31,7	32,2	21,7	31,2	35,3	31,1	32,4
GDFD1084A	24,5	22,1	37,5	38,1	25,8	36,9	41,8	36,8	38,3
GDFD1084C	25,9	23,4	39,7	40,3	27,3	39,1	44,2	39,0	40,6
GDFD1162A	8,9	8,0	13,6	13,9	9,4	13,4	15,2	13,4	13,9
GDFD1162C	4,8	4,3	7,3	7,5	5	7,2	8,2	7,2	7,5
GDFD1163A	21,0	19,0	32,3	32,8	22,2	31,8	36,0	31,7	33,0
GDFD1163C	23,1	20,9	35,5	36,0	24,4	34,9	39,5	34,8	36,2
GDFD1163D	23,1	20,9	35,5	36,0	24,4	34,9	39,5	34,8	36,2
GDFD1164A	27,2	24,6	41,7	42,3	28,6	41,0	46,4	40,9	42,6
GDFD1164C	32,0	29,0	49,1	49,9	33,7	48,3	54,7	48,2	50,2
GDFD1165A	36,3	32,8	55,6	56,5	38,2	54,7	62,0	54,6	56,8
GDFD1165C	38,0	34,4	58,4	59,3	40,1	57,4	65,0	57,3	59,6
GDFD1303A	22,0	19,9	33,8	34,3	23,2	33,3	37,7	33,2	34,5
GDFD1303C	23,9	21,6	36,7	37,2	25,2	36,1	40,9	36,0	37,5
GDFD1304A	30,9	28,0	47,5	48,2	32,6	46,7	52,9	46,6	48,5
GDFD1304C	40,0	36,2	61,4	62,3	42,2	60,4	68,4	60,3	62,7
GDFD1305A	40,1	36,3	61,6	62,5	42,3	60,6	68,6	60,4	62,9
GDFD1305C	46,9	42,5	72,0	73,1	49,4	70,9	80,2	70,7	73,6
GDFD1307C	54,0	48,8	82,8	84,0	56,8	81,4	92,2	81,2	84,5
GDFD1414A	43,7	39,5	67,0	68,1	46,0	66,0	74,7	65,8	68,5
GDFD1414C	45,6	41,2	69,9	71,0	48,0	68,8	77,9	68,6	71,4
GDFD1415A	50,5	45,7	77,5	78,7	53,2	76,2	86,3	76,0	79,1
GDFD1415C	58,7	53,1	90,1	91,5	61,9	88,7	100,4	88,4	92,0
GDFD1417C	85,1	77,0	130,5	132,5	89,6	128,5	145,4	128,1	133,3
GDFD1757C	110,1	99,6	169,0	171,5	116,0	166,2	188,2	165,8	172,6

(1) : Maximum values of the refrigerant flow capacity at which the drier can be used when fluid dehydration is not the a major problem, provided that the original moisture is limited before the installation of the drier.

The maximum refrigerant flow capacities are referred to a total pressure drop of 0,07 bar, inlet and outlet connections included, (according to ARI STANDARD 710-2009 - with liquid temperature at + 30 °C and evaporating temperature at - 15 °C)

NOTE: for temperatures different from standard values use correction factors L1 listed on TABLE 8

TABLE 7: Water capacity and dehydratable charge of filters with core 100% molecular sieves

Catalogue Number	Water Capacity at + 24 °C (1) [g H2O]				Dehydratable Charge at + 24 °C [kg refrigerant]				Water Capacity at + 52 °C (1) [g H2O]				Dehydratable Charge at + 52 °C [kg refrigerant]			
	R134a	R404A R507	R407C	R410A	R134a	R404A R507	R407C	R410A	R134a	R404A R507	R407C	R410A	R134a	R404A R507	R407C	R410A
GDFD1032A	5,6	5,7	4,6	5,0	6,0	6,1	4,9	5,4	4,8	5,3	3,7	4,0	5,2	5,7	4,0	4,3
GDFD1032B																
GDFD1032C																
GDFD1033A																
GDFD1033C																
GDFD1052A	15,8	16,1	12,9	14,1	17,0	17,3	13,9	15,2	13,6	15,0	10,4	11,3	14,6	16,1	11,2	12,2
GDFD1052B																
GDFD1052C																
GDFD1053A																
GDFD1053C																
GDFD1053D																
GDFD1082A	22,8	23,3	18,6	20,3	24,5	25,1	20,0	21,8	19,6	21,6	15,0	16,3	21,1	23,2	16,1	17,5
GDFD1082B																
GDFD1082C																
GDFD1083A																
GDFD1083B																
GDFD1083C																
GDFD1083D																
GDFD1084A	30,4	31,0	24,9	27,1	32,7	33,3	26,8	29,1	26,2	28,8	20,0	21,8	28,2	31,0	21,5	23,4
GDFD1084C																
GDFD1162A																
GDFD1162C																
GDFD1163A																
GDFD1163C																
GDFD1163D																
GDFD1164A	72,1	73,7	59,0	64,3	77,5	79,2	63,4	69,1	62,2	68,4	47,5	51,7	66,9	73,5	51,1	55,6
GDFD1165A																
GDFD1165C																
GDFD1303A																
GDFD1303C																
GDFD1304A																
GDFD1304C																
GDFD1305A	103,2	105,5	84,5	92,0	111,0	113,4	90,9	98,9	89,0	98,0	68,1	74,1	95,7	105,4	73,2	79,7
GDFD1305C																
GDFD1307C																
GDFD1414A																
GDFD1414C																
GDFD1415A																
GDFD1415C																
GDFD1417C	126,6	129,4	103,7	112,8	136,1	139,1	111,5	121,3	109,2	120,2	83,5	90,8	117,4	129,2	89,8	97,6
GDFD1757C																

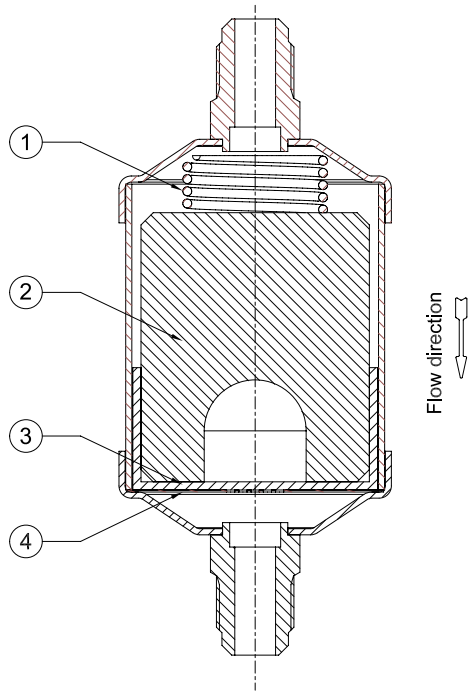
(1) : Water capacity values are referred to the following conditions, fixed in ARI STANDARD 710-2009 and DIN 8949:2000:

- Liquid temperatures: 24 °C and 52 °C
- Equilibrium point dryness, EPD: 60 ppm for R22
- Equilibrium point dryness, EPD: 50 ppm for R134a , R404A , R407C , R410A e R507



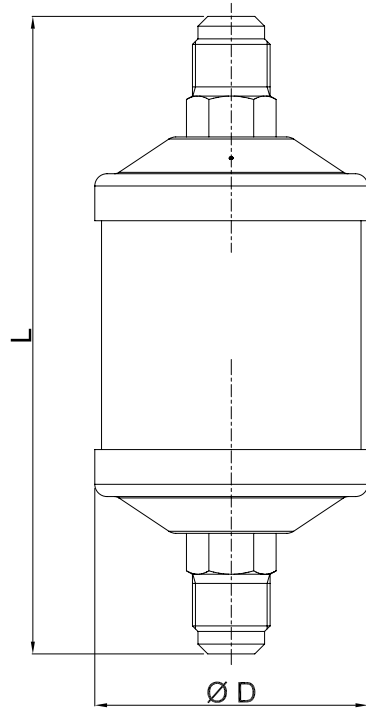
TABLE 8: Dimensions and weights of hermetic filters

Catalogue Number	Connections			Dimensions [mm]		Weight [g]	
	SAE Flare	ODS		Ø D	L		
		Ø [in.]	Ø [mm]				
GDFD1032A	1/4"	-	-	42	109	168	
GDFD1032B	1/4"	-	-		101	168	
GDFD1032C	-	1/4"	-		101	152	
GDFD1033A	3/8"	-	-		119	202	
GDFD1033C	-	3/8"	-		105	186	
GDFD1052A	1/4"	-	-	64	120	420	
GDFD1052B	1/4"	-	-		112	420	
GDFD1052C	-	1/4"	-		112	406	
GDFD1053A	3/8"	-	-		130	450	
GDFD1053C	-	3/8"	-		116	414	
GDFD1053D	-	-	10	120	414		
GDFD1082A	1/4"	-	-	64	141	526	
GDFD1082B	1/4"	-	-		133	526	
GDFD1082C	-	1/4"	-		133	502	
GDFD1083A	3/8"	-	-		151	556	
GDFD1083B	3/8"	-	-		140	556	
GDFD1083C	-	3/8"	-	137	514		
GDFD1083D	-	-	10	141	520		
GDFD1084A	1/2"	-	-	64	156	578	
GDFD1084C	-	1/2"	-		137	514	
GDFD1162A	1/4"	-	-		64	161	635
GDFD1162C	-	1/4"	-			153	610
GDFD1163A	3/8"	-	-			171	648
GDFD1163C	-	3/8"	-	157		616	
GDFD1163D	-	-	10	161		616	
GDFD1164A	1/2"	-	-	64	176	684	
GDFD1164C	-	1/2"	-		157	626	
GDFD1165A	5/8"	-	-		186	748	
GDFD1165C	-	5/8"	16		163	628	
GDFD1303A	3/8"	-	-		76	244	1490
GDFD1303C	-	3/8"	-	230		1450	
GDFD1304A	1/2"	-	-	249		1504	
GDFD1304C	-	1/2"	-	230		1450	
GDFD1305A	5/8"	-	-	259		1568	
GDFD1305C	-	5/8"	16	236	1500		
GDFD1307C	-	7/8"	-	89	250	1482	
GDFD1414A	1/2"	-	-		254	1850	
GDFD1414C	-	1/2"	-		235	1775	
GDFD1415A	5/8"	-	-		264	1976	
GDFD1415C	-	5/8"	16		241	1886	
GDFD1417C	-	7/8"	-	91	255	1890	
GDFD1757C	-	7/8"	-		398	2900	

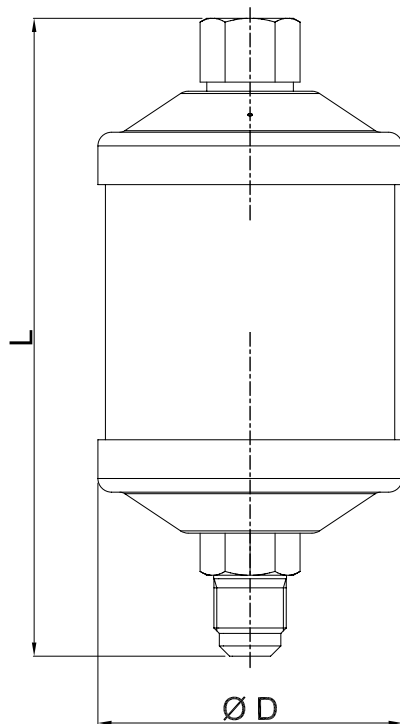


Solid core dehydrator

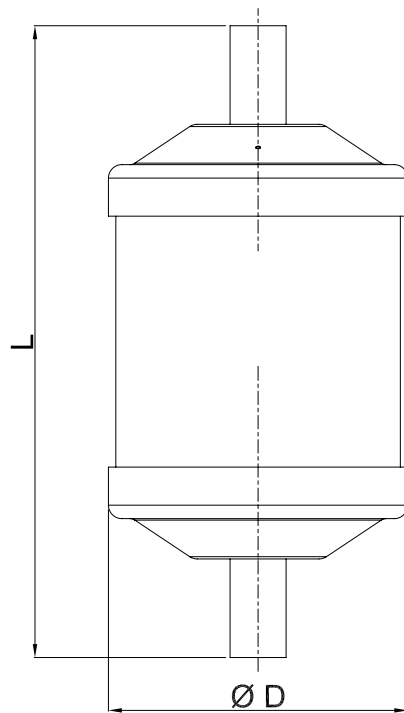
- 1 - Spring
- 2 - Back
- 3 - Felt
- 4 - Stainless steel mesh



Male connections



Male - female
connection
(female in)



Solder connection

